

構成内容 / Components				
No.	名称 / Part name	数量 / Pcs	材質 / Material	色・表面処理 / Color・Finish
1	本体フレーム Frame	2	アルミ押出材 A6063S-T5 Extruded aluminium A6063S-T5	ブラック、シルバー・アルマイト & クリア塗装 Black, Silver・anodized & clear coated
2	パネル Panel	2	アルミ板 A1050P Aluminium A1050P	ブラック、シルバー、コバルト、グリーン、パープル、オレンジ、レッド・アルマイト Black, Silver, Cobalt, Green, Purple, Orange, Red・Anodized
3	取付ビス (皿タッピング) Screw (Flat head self tapping)	4	鉄 Steel	ニッケルメッキ、三価黒クロメート Nickel plated, Black trivalent chromate

\* Pタイプはニッケルメッキ、三価黒クロメートのビスが4本ずつセットになっています。

Hタイプはケース色に合ったいずれかの表面処理のビスとなります。

\* P type comes with 4 screws each of the nickel plated and trivalent black chromate.

H type comes with 4 screws of either color that matches the Frame color.

(Silver : Nickel plated, Black : Black trivalent chromate)

ケース型番 / Product Number

MXA 4 - 10 - 11

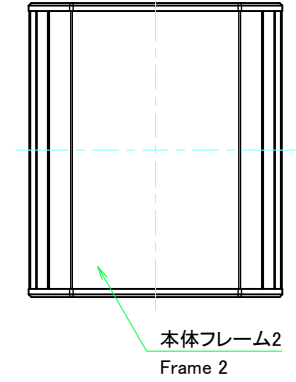
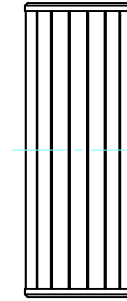
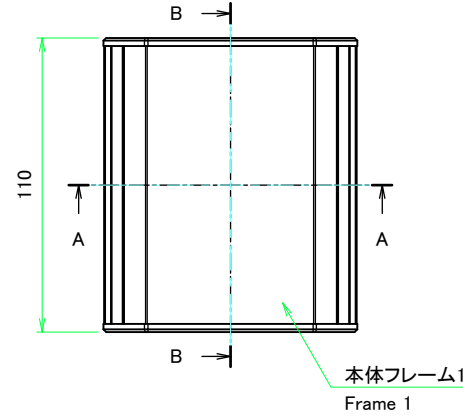
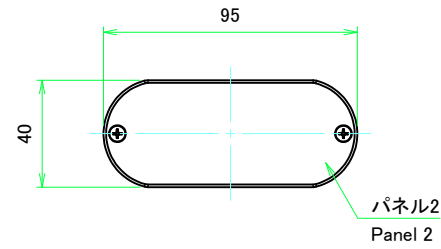
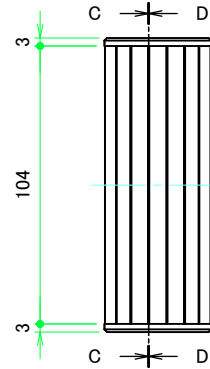
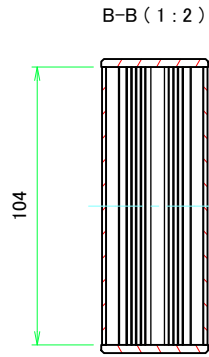


色記号      ビス記号  
Color Code    Screw Code

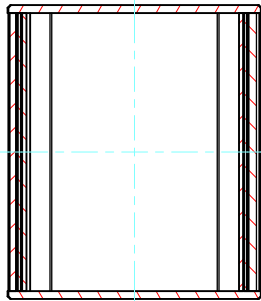
色仕様 / Color Type			
記号 / Code	フレーム色 / Frame color	パネル色 / Panel color	Hタイプ°ビス / H type screw
B B	ブラック / Black	ブラック / Black	三価黒クロメート / Black trivalent chromate
B S	ブラック / Black	シルバー / Silver	ニッケルメッキ / Nickel plated
B C	ブラック / Black	コバルト / Cobalt	三価黒クロメート / Black trivalent chromate
B G	ブラック / Black	グリーン / Green	三価黒クロメート / Black trivalent chromate
B P	ブラック / Black	パープル / Purple	三価黒クロメート / Black trivalent chromate
B O	ブラック / Black	オレンジ / Orange	三価黒クロメート / Black trivalent chromate
B R	ブラック / Black	レッド / Red	三価黒クロメート / Black trivalent chromate
S B	シルバー / Silver	ブラック / Black	三価黒クロメート / Black trivalent chromate
S S	シルバー / Silver	シルバー / Silver	ニッケルメッキ / Nickel plated
S C	シルバー / Silver	コバルト / Cobalt	ニッケルメッキ / Nickel plated
S G	シルバー / Silver	グリーン / Green	ニッケルメッキ / Nickel plated
S P	シルバー / Silver	パープル / Purple	ニッケルメッキ / Nickel plated
S O	シルバー / Silver	オレンジ / Orange	ニッケルメッキ / Nickel plated
S R	シルバー / Silver	レッド / Red	ニッケルメッキ / Nickel plated

ビス仕様 / Screw details		
記号 / Code	形状 / Head	サイズ / Size
P	プラスビス / Plus	M3 × 10
H	ヘキサロビュラビス / Hexalobular	M3 × 14

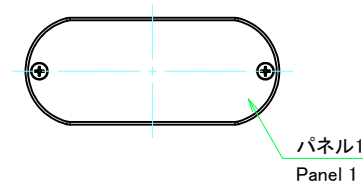
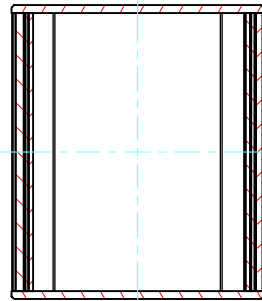
		<b>株式会社タカチ電機工業</b> TAKACHI ELECTRONICS ENCLOSURE CO., LTD.		品名/Title アルミモバイルケース ALUMINIUM MOBILE ENCLOSURE	
承認/Approved	検図/Checked	製図/Created	型番/Product number	尺度/Scale	
中根	鎌田	野村	MXA4-10-11□□□	ページ/Page	
			作成日/Date	2023/08/03	1 / 4
本図面の著作権は株式会社タカチ電機工業に帰属します。 / Copyright (C) TAKACHI ELECTRONICS ENCLOSURE CO., LTD. All Rights Reserved.					



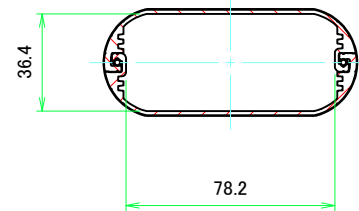
C-C (1:2)



D-D (1:2)

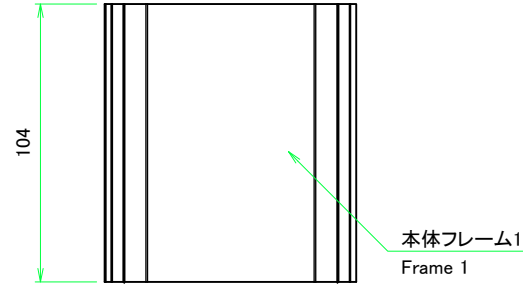
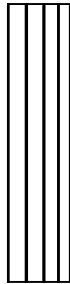


A-A (1:2)

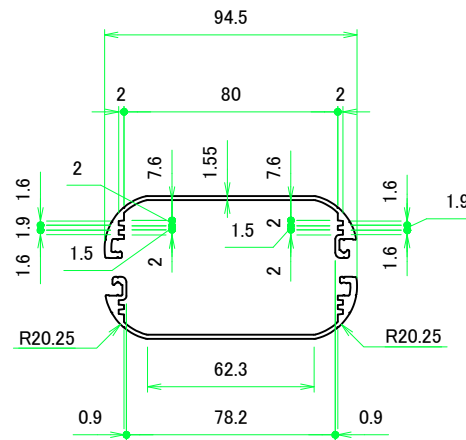
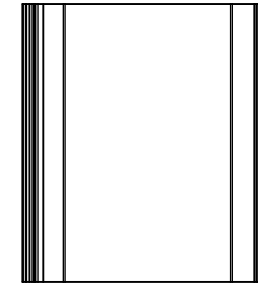


<b>株式会社タカチ電機工業</b> <small>TAKACHI ELECTRONICS ENCLOSURE CO., LTD.</small>			品名/Title <b>アルミモバイルケース</b> <small>ALUMINIUM MOBILE ENCLOSURE</small>	尺度/Scale 1:2
承認/Approved 中根	検図/Checked 鎌田	製図/Created 野村	型番/Product number <b>MXA4-10-11□□□</b>	
			作成日/Date 2023/08/04	

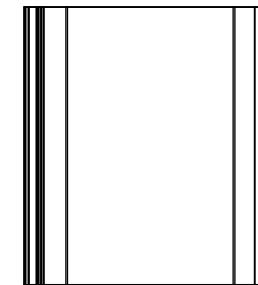
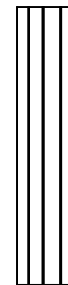
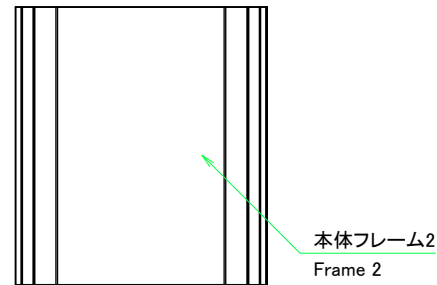
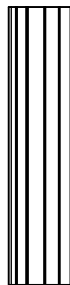
本体フレーム / Frame



本体フレーム1(内視) / Frame 1 (Internal View)

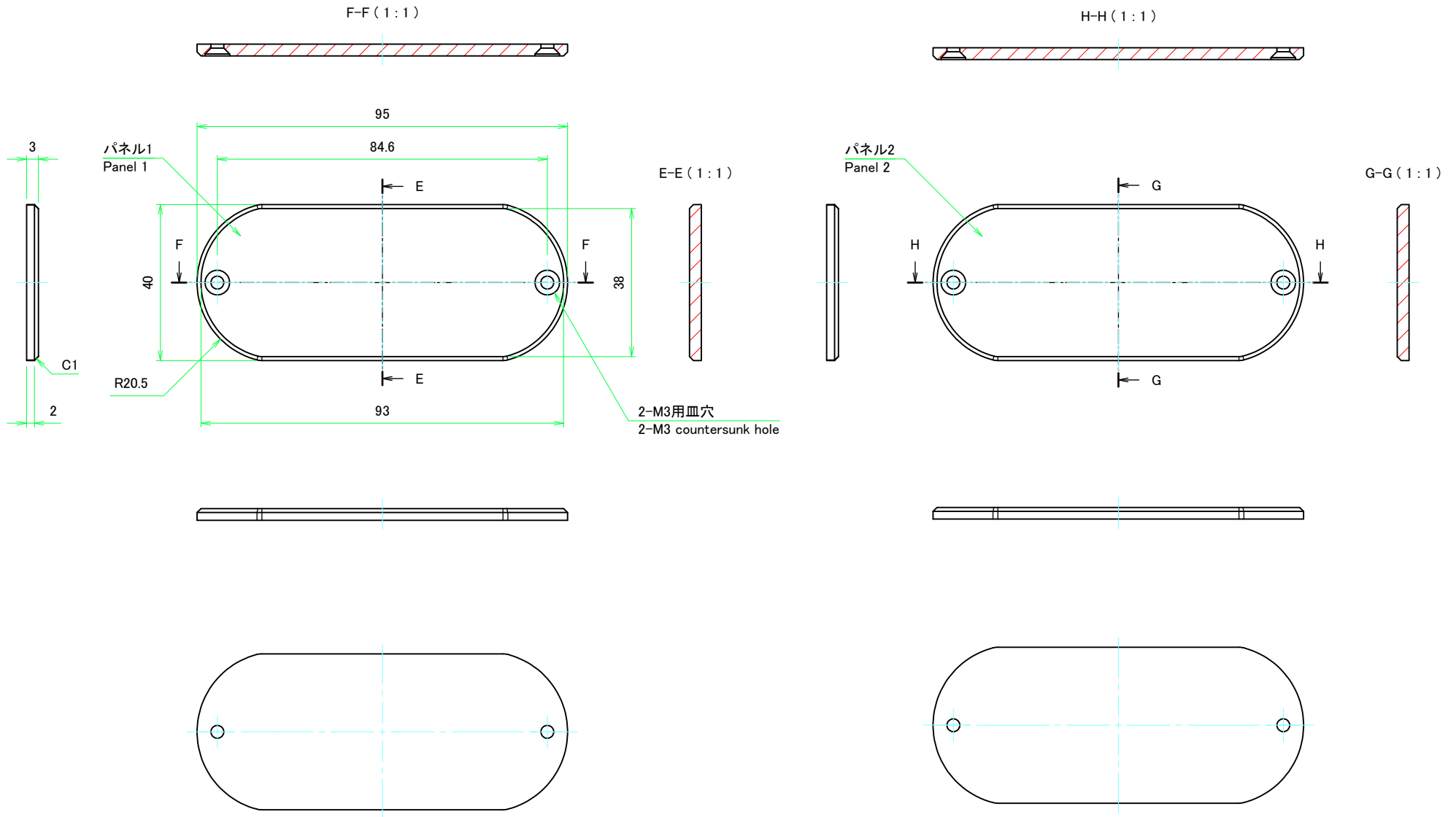


本体フレーム2(内視) / Frame 2 (Internal View)



<b>株式会社タカチ電機工業</b> <small>TAKACHI ELECTRONICS ENCLOSURE CO., LTD.</small>			品名/Title <b>本体フレーム</b> Frame	尺度/Scale 1:2
承認/Approved 中根	検図/Checked 鎌田	製図/Created 野村	型番/Product number W94.5 - H39.5 - D104	
本図面の著作権は株式会社タカチ電機工業に帰属します。 / Copyright (C) TAKACHI ELECTRONICS ENCLOSURE CO., LTD. All Rights Reserved.				ページ/Page 3 / 4

パネル / Panel



<b>TAKACHI</b> 株式会社タカチ電機工業 TAKACHI ELECTRONICS ENCLOSURE CO., LTD.			品名/Title パネル Panel	
承認/Approved 中根	検図/Checked 鎌田	製図/Created 野村	型番/Product number	
W95 - H40			作成日/Date 2023/06/12	尺度/Scale 1:1
				ページ/Page 4 / 4